

SkyLine Chills Tehojäähdytysuune 20GN2/1 120 kg - keskuskuone

KAPPALE # _____

MALLI # _____

NIMI # _____

SIS # _____

AIA # _____



727823 (EBCA22LRE)

Skyline tehojäähdytysuune kosketusnäytöllä, kapasiteetti 16/20 GN 2/1 tai 2 x 16/20 GN 1/1 astiaa, jäähdytyskapasiteetti 120 kg, automaattiset jäähdytysjaksot sekä 1000 ohjelmapaikkaa, Lite hot sulatusohjelma sekä useita erikoisjaksoja - keskuskuonemalli

Lyhyt spesifikaatio

Kapp. Nro.

SkyChill S on Tehojäähdytyslaite, jossa yhdistyvät korkea tehokkuus ja helppokäyttöinen käyttöjärjestelmä. Laitteessa on selkeä kosketusnäyttö, josta kaikki toiminnot on helposti hallittavissa. Valittavissa on useita eri jäähdytys-/pakastusjaksoja, joita ohjataan aika- tai lämpömittariohjatusti. Huoneessa on vakiona kolmen pisteen lämpötila-anturi ja huone tunnistaa automaattisesti onko anturi asetettu tuoteseen oikein.

Valittavissa on kolme eri käyttötilaa: automaattinen, ohjelmat ja manuaalinen. Automaattitilasta löytyvät eri ruokakategoriat selkein kuvakkein, josta käyttäjän tarvitsee vain valita ruokatyypin ja tehojäähdytyslaite suorittaa jäähdytysprosessin automaattisesti. Omia ohjelmia voidaan tallentaa jopa 1000 kappaletta (16 vaiheisia) tehojäähdyttimen ohjelmakirjastoon ja manuaalinen tila on perinteinen jäähdytystapa, jossa valitaan prosessin parametrit manuaalisesti.

SkyDuo: tehojäähdytyslaite on mahdollista varustaa (lisävaruste) SkyDuo yhteydellä. Uuni ja tehojäähdytyslaite viestivät keskenään ja toimivat täydellisesti synkronoituna nopeuttaen Cook&Chill prosessia.

Ominaisuudet

- Jäähdytyskapasiteetti: 120 kg +90 °C:sta +3 °C:een alle 90 minuutissa.
- Lämpöjaksot (+40 °C:sta -18 °C:een): sopii parhaiten valmistukseen kevyellä lämmöllä.
- Turbojäähdytys: laite toimii jatkuvasti halutussa lämpötilassa, sopii parhaiten jatkuvaan tuotantoon.
- Automaattitila sisältää 10 ruokaperhettä (liha, siipikarja, kala, kastikkeet ja keitto, vihannekset, pasta/riisi, leipä, suolaiset ja makeat leivonnaiset, jälkiruoat, juomien pikajäähdytys) yli 100 esiohjelmoitulla variaatiolla. Automaattisessa tunnistusvaiheessa tehojäähdytyslaite optimoi pakastusprosessin siinä jäähdytettävän elintarvikkeen koon, määrän ja tyypin mukaisesti saavuttaen valitut tulokset. Jäähdytysparametrien reaaliaikainen yhteenveto ja näyttö. Mahdollisuus personoida ja tallentaa jopa 70 variaatiota ruokaperheittäin.
- Cycles+-jaksot: - Cruise jakso valitsee automaattisesti nopeimman ja parhaan jäähdytyksen parametrit (toimii lämpötila-anturin avulla) - pikasulatus - Sous-vide jäähdytys.
- Ohjelmatila: 1000 ohjelmaa voidaan tallentaa tehojäähdytyslaitteen muistiin käytön helpottamiseksi. Yhteen ohjelmaan voidaan tallentaa jopa 16 ohjelmavaihetta. Ohjelmia voidaan ryhmitellä 16 eri luokkaan organisoinnin tehostamiseksi.
- MultiTimer-moniajastintoinnolla voidaan hallita jopa 20 eri jäähdytysjaksoa samanaikaisesti, parantaen joustavuutta ja varmistaen erinomaiset tulokset. 200 MultiTimer-ohjelmaa voidaan tallentaa.
- 3-pisteinen lämpötila-anturi varmistaa tarkan prosessihallinnan.
- Jäljellä olevan ajan arviointi lämpötila-anturilla ohjatuille jaksoille. Järjestelmä perustuu tekoälytekniikkaan (ARTE 2.0), jonka avulla toiminnot saadaan helpommin suunniteltua.
- Automaattinen ja manuaalinen sulatus ja kuivaus
- Suorituskyky taataan ympäristön lämpötilassa +43 °C (testausolosuhteluokka 5).
- OptiFlow-ilmankiertojärjestelmä takaa ilman tasaisen jakautumisen kammioon turvaten täydelliset jäähdytystulokset.

Rakenne

- Keskuskoneyksikkö (lisävaruste)
- Magneettiventtiilillä hallitaan automaattisesti kaasun painetta termodynaamisessa piirissä.
- Pääosat valmistettu AISI 304 ruostumattomasta teräksestä.
- Höyrystimestä on ruostumisenestosuojaus.
- Moottorit ja puhallin vesisuojuattu IP23-suojauksella
- Saumaton ja hygieeninen sisäkammio, jonka kaikki kulmat on pyöristetty, helpottaen puhdistusta.
- Irrotettava magneettiviiveste ja ovesa hygieeninen rakenne
- Puhaltimen saranoidun paneelin kautta pääsee helposti käsiksi höyrystimeen puhdistusta varten.
- Automaattisesti lämmitetyt oven karnit

HYVÄKSYNTÄ:

Käyttöliittymä ja tietojen hallinta

- Erittäin selkeä, korkearesoluutioinen kosketusnäyttö (käännetty yli 30 kielelle).
- Ohjelmiin on mahdollista ladata omat kuvakkeet
- Make-it-mine-toiminnolla voidaan personalisoida laitteen käyttökokemus tai esimerkiksi lukita käyttöliittymä.
- SkyHub toiminnolla käyttäjä voi ryhmitellä suosikkitoimintonsa yhdelle kotisivulle, josta ne ovat heti käytettävissä.
- MyPlanner-suunnittelutoiminto toimii työlistana jossa käyttäjä voi suunnitella päivän työt ja saada personoituja hälytyksiä kustakin tehtävästä.
- SkyDuo-toiminnolla uuni ja tehojäähdytyslaite yhdistetään toisiinsa ja ne viestivät keskenään opastaen käyttäjää kypsennys- ja jäähdytysprosessissa optimoiden ajan käyttöä ja tehokkuutta (SkyDuo-sarja on saatavana lisävarusteena).
- USB portti HACCP-tietojen lataamiseen, sekä jäähdytysohjelmien ja asetusten jakamiseen.
- Yhteysvalmis keittiölaitteiden reaaliaikaiseen seurantaan etä- ja HACCP-valvonnasta (lisävaruste)
- Koulutusta ja tukimateriaaleja saatavilla helposti skannaamalla QR-koodi millä tahansa mobiililaitteella.
- Automaattinen kulutuksen visualisointi syklin päättyessä.

Vastuullisuus



- Ihmiskeksinen suunnittelu - 4 tähden sertifiointi ergonomian sekä käytettävyyden osalta.
- Säilytystoiminto +3 °C aktivoituu automaattisesti jokaisen jäähdytysjakson lopussa säästäen energiaa ja pitäen tavoitelämpötilan (käynnistäminen manuaalisesti on myös mahdollista).
- Zero Waste tarjoaa hyödyllisiä vinkkejä ruokahävikin minimoimiseen.
Zero Waste on automaattisten reseptien kirjasto, jonka tavoitteena on:
hyödyntää lähellä viimeistä käyttöpäivää olevie ruoka-aineita (esim. maito ja jogurtti)
luoda maukkaita ruokia ylikypsistä hedelmistä ja vihanneksista (jota ei yleensä pidetä sopivana myyntiin)
edistää tyypillisesti pois heitettyjen elintarvikkeiden käyttöä (esim. porkkanankuoret)

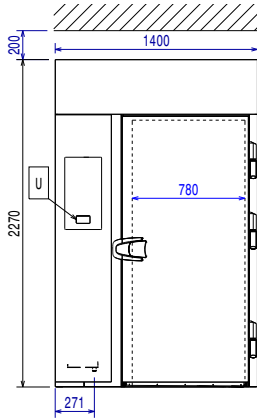
Sisältyvät varusteet

- 1 kpl 3 pisteen lämpötilamittari PNC 880582
tehojäähdytyskaappiin

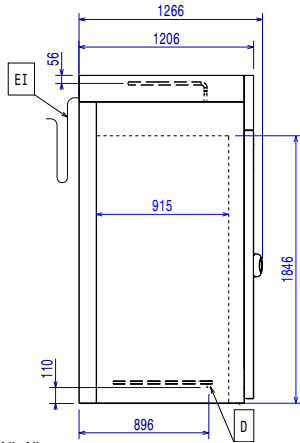
Lisävarusteet

- Riisan ritilä 600x400mm tehojäähd. PNC 880294
kaapit
- 6 pisteen lämpötilamittari PNC 880566
tehojäähdytyskaappiin
- 3 kpl 1 pisteen lämpötilamittaria PNC 880567
tehojäähdytyskaappiin
- 3 pisteen lämpötilamittari PNC 880582
tehojäähdytyskaappiin
- - NOT TRANSLATED - PNC 881269
- - NOT TRANSLATED - PNC 881270
- Roll-in johteikko GN2/1 PNC 881449
- 2 kpl GN 1/1 RST ritilöitä PNC 922017
- Rst ritilä uunille GN 1/1 PNC 922062
- Rst ritilä uunille GN 2/1 PNC 922076
- GN 2/1 RST ritilä, 2 kpl PNC 922175
- RST ritilä, 400x600 mm PNC 922264
- Johdevaunu 15 GN 2/1, 84 mm PNC 922686
johdeväli
- Varras lampaalle (30 kg asti), 20 GN PNC 922711
2/1 uunit
- Paistomittarin tuki, nestemäiset PNC 922714
aineet
- Johdevaunu 20 GN 2/1, johdeväli 63 PNC 922757
mm
- Johdevaunu 16 GN 2/1, johdeväli PNC 922758
80mm
- Bankettivaunu 92 lautaselle 20 GN PNC 922760
2/1 uuneille ja tehojäähdytys/-
pakastuskaapeille, 85mm johdeväli
- Johdevaunu leivinpelleille PNC 922762
400x600mm 20GN 2/1 uuneille ja
tehojäähdytys/-pakastuskaapeille,
85mm johdeväli
- Bankettivaunu 116 lautaselle 20 GN PNC 922764
2/1 uuneille ja tehojäähdytys/-
pakastuskaapeille, 66mm johdeväli

Edestä

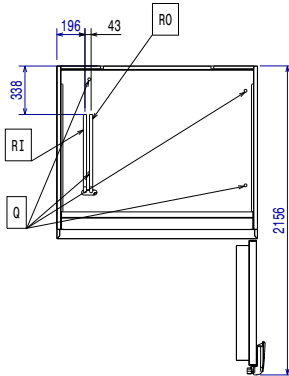


Sivulta



EI = Sähköliitännä
 RO = Keskuskoneliitännä

Päältä



Sähkö

Jännite:

727823 (EBCA22LRE) 380-415 V/3N ph/50/60 Hz

Liitännäteho, maksimi:

6.4 kW

Lämmitysteho:

6.4 kW

Syötönerotuskytkin vaaditaan

Vesi

Poistoputken koko:

0

Asennus

Varoetäisyys:

5 cm sivuille ja taakse

Kapasiteetti

Max. Kapasiteetti:

150 kg

Kapasiteetti / astiatyyppi

20 (GN 2/1; 600x400)

Astioiden tyyppi ja

lukumäärä

30 (360x250x80h)

Avaintieto

Oven saranat:

Ulkomitat, leveys:

1400 mm

Ulkomitat, syvyys:

1266 mm

Ulkomitat, korkeus:

2270 mm

Nettopaino:

180 kg

Kuljetuspaino:

441 kg

Kuljetuskorkeus:

2370 mm

Kuljetusleveys:

1370 mm

Kuljetussyvyys:

1490 mm

Kuljetustilavuus:

4.84 m³

Tehojäähdytys-Tehopakastus kapasiteetti / jakso (UK, C&C normit):

120 kg - 0 kg

Jäähdytystieto

Keskuskonevalmiudella, koneikko ei sisälly laitteen vakioitoimitukseen

[NOT TRANSLATED]

R404A; R452A

Lauhduttimen jäähdytyksen tyyppi

Suosittelun jäähdytysteho*:

9270 W

Laskettu

höyrystymislämpötilassa:

-20 °C

Lauhtumislämpötila:

40 °C

Ympäristön lämpötila:

30 °C

Liitännäputket (keskuskone) -

ulos:

12 mm

Liitännäputket (keskuskone) -

sisään:

22 mm

Huomio: jäähdytysteho on laskettu 20 metrin lineaarisella putkitusmatkalla.

EU 2015/1095 asetuksen mukaiset tiedot

Kapasiteetti, täysi täytös (jäähdytys):

150 kg

Kapasiteetti, täysi täytös
(pakastus): 0 kg

ISO sertifikaatit

ISO Standardit: ISO 9001; ISO 14001; ISO
45001; ISO 50001